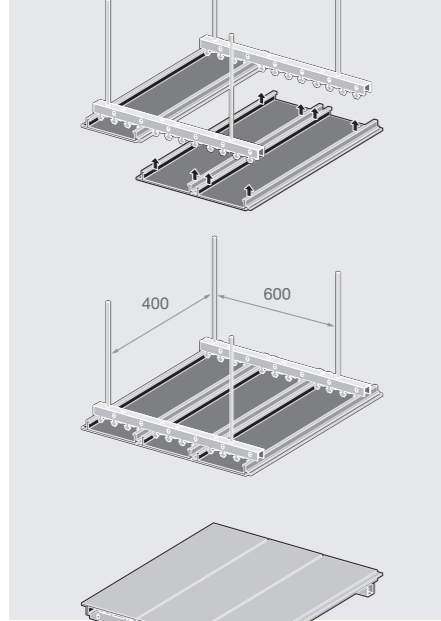
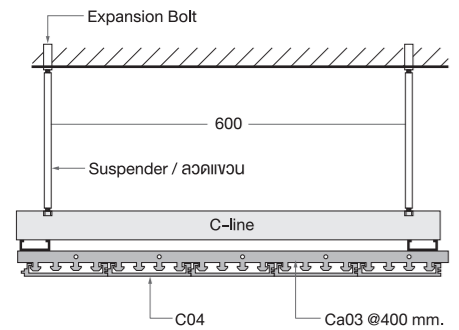
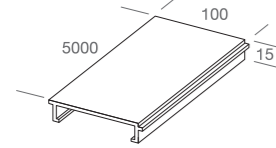


C04 Installation Guide

วิธีติดตั้งไม้เพดาน

C04 SPECIFICATION

H 15 mm.
W 100 mm.
L 5000 mm.



วิธีติดตั้ง

1. กำหนดความสูงของฝ้าเพดานที่ต้องการ โดยคำนวณเพื่อความสูงของ C04 ด้วย จากนั้นติดตั้งตะปูเกลียวเพื่อยึดเส้นลวดสำหรับแขวนรางเหล็ก (Ca03)

Determine the desired ceiling height by calculating the height of C04, then install the screw to secure the wire for hanging the steel rail (Ca03).

2. ติดตั้งรางเหล็ก (Ca03) แถวแรกโดยให้ห่างจากผนังประมาณ 15 ซม. จากนั้นติดตั้งแถวต่อมาโดยให้มีระยะห่างระหว่างรางไม่เกิน 40 ซม.

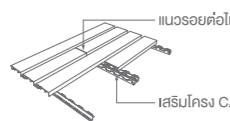
Install the first row of steel rails (Ca03) at a distance of 15 cm. from the wall, then install the next row with a distance between the rails no more than 40 cm.

3. ปรับความสูงของรางเหล็กทุกเส้นให้เท่ากัน และระยะห่างระหว่างเส้นลวดที่แขวนรางเหล็กไม่ควรเกิน 60 ซม. (ในกรณีที่มีการติดตั้งไฟดาวน์ไลท์ หรืออุปกรณ์อื่นๆ ควรติดตั้งรางเหล็กเพิ่ม เพื่อความแข็งแรง)

Adjust the height of all steel wires evenly, and the distance between the wire hanging steel rails should not exceed 60 cm (in the case of downlights or other devices should be installed steel rails added for strength)

4. เสียบไม้ C04 เข้าร่องรางเหล็กตามภาพตัวอย่าง

Insert the C04 into the steel rails as shown in the example image.



5. บริเวณแนวรอยต่อไม้ควรเสริมโครง CA ตลอดแนว

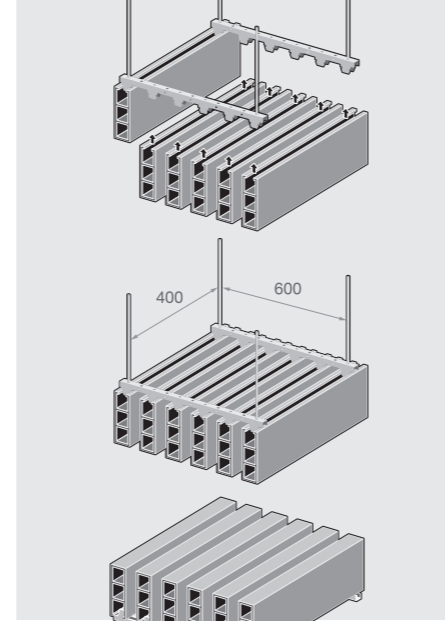
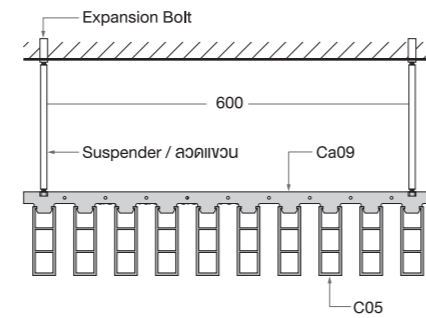
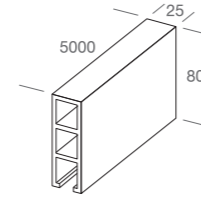
The area between the wood to reinforce the CA canopy along the line.

C05 Installation Guide

วิธีติดตั้งไม้เพดาน

C05 SPECIFICATION

H 80 mm.
W 25 mm.
L 5000 mm.



วิธีติดตั้ง

1. กำหนดความสูงของฝ้าเพดานที่ต้องการ โดยคำนวณเพื่อความสูงของ C05 ด้วย จากนั้นติดตั้งตะปูเกลียวเพื่อยึดเส้นลวดสำหรับแขวนรางเหล็ก (Ca09)

Determine the desired ceiling height by calculating the height of C05, then install the screw to secure the wire for hanging the steel rail (Ca09).

2. ติดตั้งรางเหล็ก (Ca09) แถวแรกโดยให้ห่างจากผนังประมาณ 15 ซม. จากนั้นติดตั้งแถวต่อมาโดยให้มีระยะห่างระหว่างรางไม่เกิน 40 ซม.

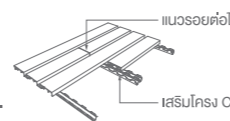
Install the first row of steel rails (Ca09) at a distance of 15 cm. from the wall, then install the next row with a distance between the rails no more than 40 cm.

3. ปรับความสูงของรางเหล็กทุกเส้นให้เท่ากัน และระยะห่างระหว่างเส้นลวดที่แขวนรางเหล็กไม่ควรเกิน 60 ซม. (ในกรณีที่มีการติดตั้งไฟดาวน์ไลท์ หรืออุปกรณ์อื่นๆ ควรติดตั้งรางเหล็กเพิ่ม เพื่อความแข็งแรง)

Adjust the height of all steel wires evenly, and the distance between the wire hanging steel rails should not exceed 60 cm (in the case of downlights or other devices should be installed steel rails added for strength)

4. เสียบไม้ C05 เข้าร่องรางเหล็กตามภาพตัวอย่าง

Insert the C05 into the steel rails as shown in the example image.



5. บริเวณแนวรอยต่อไม้ควรเสริมโครง CA ตลอดแนว

The area between the wood to reinforce the CA canopy along the line.



SERIES
INSTALLATION
MANUAL

POLYMER
MASTER

www.treeconcept.com

บริษัท โพลีเมอร์ มาสเตอร์ จำกัด
136 ซอย สังคมสงเคราะห์ 24
แขวงลาดพร้าว เขตลาดพร้าว
กรุงเทพฯ 10230

Tel : 02 956 1048-9
Fax : 02 956 1042



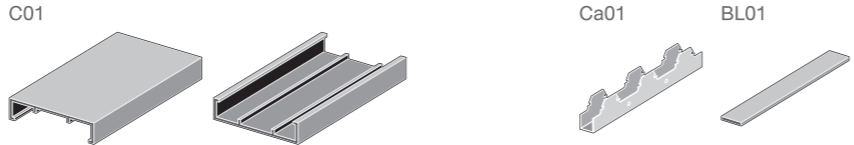
CONTENT

C-Series Assembly Parts	1
วิธีติดตั้งไม้เพดาน	
C01 Installation Guide	2
วิธีติดตั้งไม้เพดาน C01	
C02 . C03 Installation Guide	3
วิธีติดตั้งไม้เพดาน C02 . C03	
C04 Installation Guide	4
วิธีติดตั้งไม้เพดาน C04	
C05 Installation Guide	5
วิธีติดตั้งไม้เพดาน C05	

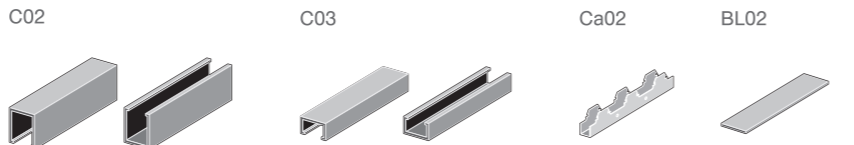
C-SERIES ASSEMBLY PARTS

ชิ้นส่วนประกอบสำหรับติดตั้งไม้เพดาน

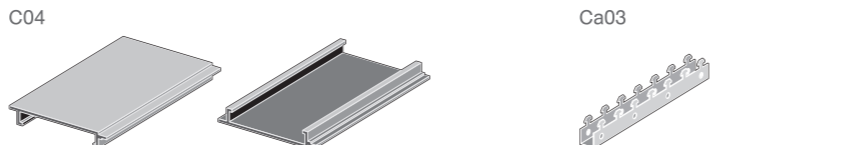
C01



C02 . C03



C04



C05

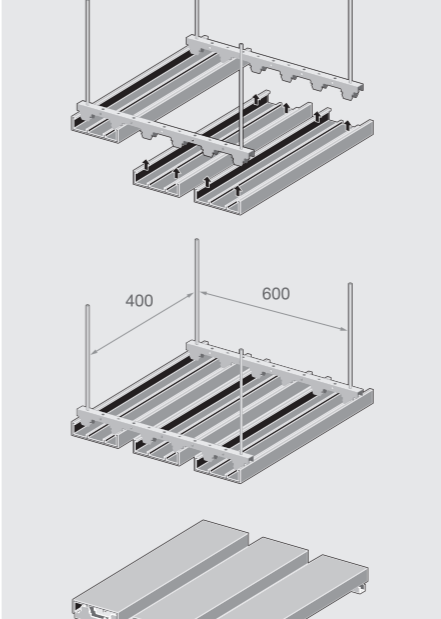
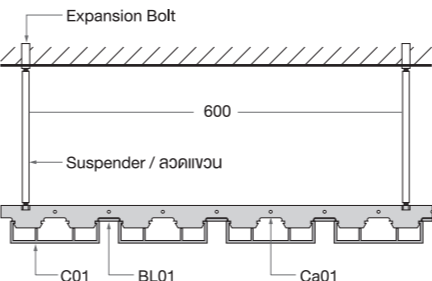
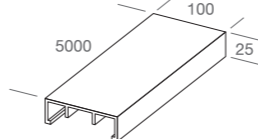


C01 Installation Guide

วิธีติดตั้งไม้เพดาน

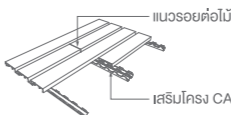
C01 SPECIFICATION

H 25 mm.
W 100 mm.
L 5000 mm.



วิธีติดตั้ง

- กำหนดความสูงของฝ้าเพดานที่ต้องการ โดยคำนวณเพื่อความสูงของ C01 ด้วย จากนั้นติดตั้งตะปูเกลียวเพื่อยึดเส้นลวดสำหรับแขวนรางเหล็ก (Ca01)
Determine the desired ceiling height by calculating the height of C01, then install the screw to secure the wire for hanging the steel rail (Ca01).
- ติดตั้งรางเหล็ก (Ca01) แถวแรกโดยให้ห่างจากผนังประมาณ 15 ซม. จากนั้นติดตั้งแถวต่อมาโดยให้มีระยะห่างระหว่างรางไม่เกิน 40 ซม.
Install the first row of steel rails (Ca01) at a distance of 15 cm. from the wall, then install the next row with a distance between the rails no more than 40 cm.
- ปรับความสูงของรางเหล็กทุกเส้นให้เท่ากัน และระยะห่างระหว่างเส้นลวดที่แขวนรางเหล็กไม่ควรเกิน 60 ซม. (ในกรณีมีการติดตั้งไฟดาวนไลท์ หรืออุปกรณ์อื่นๆ ควรติดตั้งรางเหล็กเพิ่ม เพื่อความแข็งแรง)
Adjust the height of all steel wires evenly, and the distance between the wire hanging steel rails should not exceed 60 cm (in the case of downlights or other devices should be installed steel rails added for strength)
- เสียบไม้ C01 เข้าร่องรางเหล็กตามภาพตัวอย่าง (หากต้องการติดตั้ง BL01 ด้วย ให้เสียบไม้ BL01 ก่อนแล้วค่อยติดตั้งไม้ C01 ภายหลัง)
Insert the C01 into the steel rails as shown in the example image.
- บริเวณแนวรอยต่อไม้ควรเสริมโครง CA ตลอดแนว
The area between the wood to reinforce the CA canopy along the line.

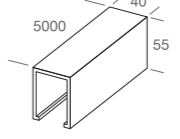


C02 . C03 Installation Guide

วิธีติดตั้งไม้เพดาน

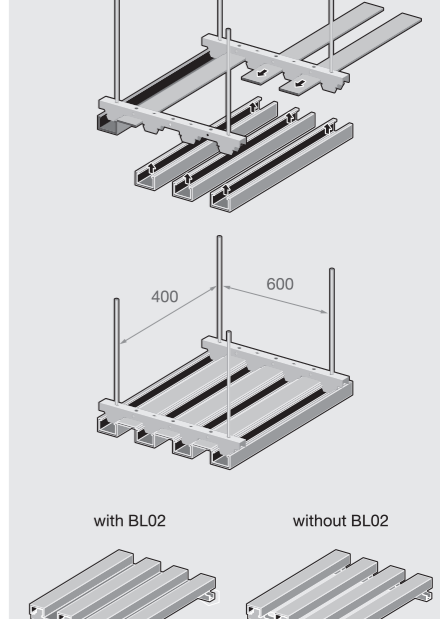
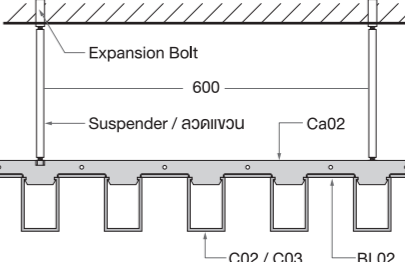
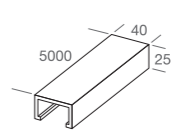
C02 SPECIFICATION

H 55 mm.
W 40 mm.
L 5000 mm.



C03 SPECIFICATION

H 25 mm.
W 40 mm.
L 5000 mm.



วิธีติดตั้ง

- กำหนดความสูงของฝ้าเพดานที่ต้องการ โดยคำนวณเพื่อความสูงของ C02 (หรือ C03) ด้วย จากนั้นติดตั้งตะปูเกลียวเพื่อยึดเส้นลวดสำหรับแขวนรางเหล็ก (Ca02)
Determine the desired ceiling height by calculating the height of C02 (or C03), then install the screw to secure the wire for hanging the steel rail (Ca02).
- ติดตั้งรางเหล็ก (Ca02) แถวแรกโดยให้ห่างจากผนังประมาณ 15 ซม. จากนั้นติดตั้งแถวต่อมาโดยให้มีระยะห่างระหว่างรางไม่เกิน 40 ซม.
Install the first row of steel rails (Ca02) at a distance of 15 cm. from the wall, then install the next row with a distance between the rails no more than 40 cm.
- ปรับความสูงของรางเหล็กทุกเส้นให้เท่ากัน และระยะห่างระหว่างเส้นลวดที่แขวนรางเหล็กไม่ควรเกิน 60 ซม. (ในกรณีมีการติดตั้งไฟดาวนไลท์ หรืออุปกรณ์อื่นๆ ควรติดตั้งรางเหล็กเพิ่ม เพื่อความแข็งแรง)
Adjust the height of all steel wires evenly, and the distance between the wire hanging steel rails should not exceed 60 cm (in the case of downlights or other devices should be installed steel rails added for strength)
- เสียบไม้ C02 (หรือ C03) เข้าร่องรางเหล็กตามภาพตัวอย่าง (หากต้องการติดตั้ง BL02 ด้วย ให้ติดตั้ง BL02 ก่อนแล้วค่อยติดตั้งไม้ C02 หรือ C03 ภายหลัง)
Insert the C02 (or C03) into the steel rails as shown in the example image.
- บริเวณแนวรอยต่อไม้ควรเสริมโครง CA ตลอดแนว
The area between the wood to reinforce the CA canopy along the line.

