

HILY

SERIES
INSTALLATION
MANUAL

POLYMER
MASTER

www.treeconcept.com

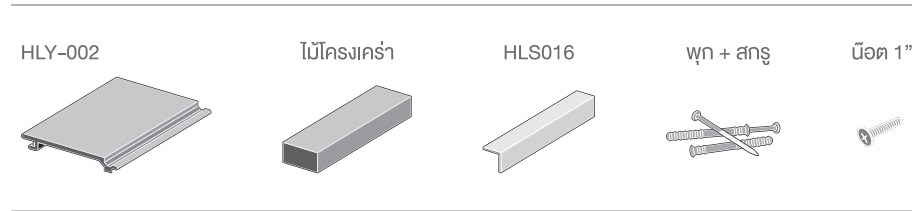
บริษัท โพลีเมอร์ มาสเตอร์ จำกัด
136 ซอย สี่กมลสงครามที่ 24
แขวงลาดพร้าว เขตลาดพร้าว
กรุงเทพฯ 10230

Tel : 02 956 1048-9
Fax : 02 956 1042



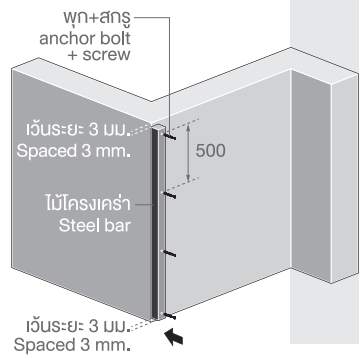
HLY-002 ASSEMBLY PARTS

ชิ้นส่วนประกอบสำหรับติดตั้งไม้ผนัง



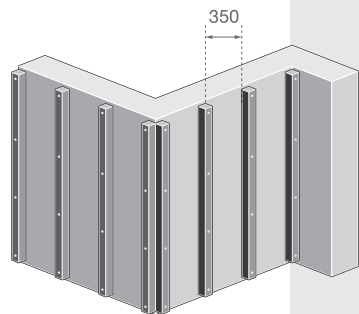
Installation Guide

ขั้นตอนการติดตั้ง



1
การติดตั้งไม้ผนัง HLY-002 ของ TREECONCEPT บนผนังปูน จะต้องติดตั้งไม้โครงคร่าก่อน โดยก่อนเริ่มการติดตั้ง ควรตรวจสอบให้แน่ใจว่าพื้นผนังเรียบ แข็งแรงและแน่นพอ ควรใช้ส่วนเจาะนำ ก่อนใช้พุกกับสกรูยึดไม้โครงคร่าเข้ากับผนัง โดยระยะห่างระหว่างพุกกับสกรูควรอยู่ที่ 500-600 มม.

To install HLY-002 of TREECONCEPT on the cement wall, the steel bar must be installed bar first by making sure that the wall surface is smooth, strong and tight enough. You should use a drill before using anchor bolt with fixing the steel bar to the wall with the distance between the anchor bolt and screws at 500-600 mm.



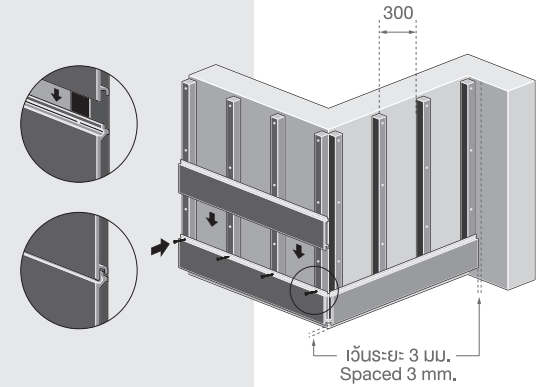
2
ติดตั้งไม้โครงคร่าตลอดแนวที่ต้องการติดตั้งไม้ผนัง HLY-002 ควรเว้นระยะห่างระหว่างไม้โครงคร่าไม่เกินกว่า 350 มม.

Install the steel bar all the way to install HLY-002 should leave space between the steel bar not more than 350 mm.

3

ติดตั้งไม้ผนัง HLY-002 โดยเริ่มจากด้านล่างตลอดแนวก่อน ใช้สกรูขนาด 1" ยึดปีกของไม้ผนังกับไม้โครงคร่า จากนั้นนำแผ่นต่อไปมาสวมเข้าร่อง (ตามภาพ) และยึดสกรูที่ปีกไม้แบบเดียวกับแถวแรก ทำแบบเดียวกันจนถึงขอบด้านบน

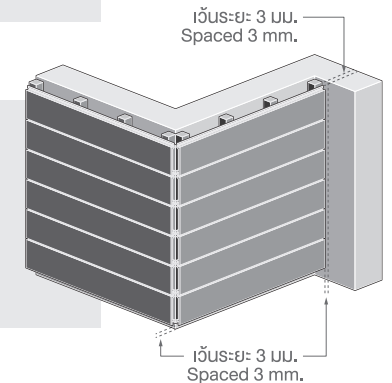
For instalment of HLY-002 starting from the bottom all the way long before using screws size 1 to fasten the wing of the wall to the steel bar, then put the next sheet into the rails (as shown) and fasten the screws to the wing of the same row as the first row and do the same to the top edge.



4

ผนังที่ทำการติดตั้งแล้วควรได้ระดับเป็นระนาบเดียวกันตลอดแนว (ตามภาพ)

The installed wall should be flat along the line (as in the image).



5

การเข้ามุม สามารถเก็บมุมด้วยไม้เก็บมุม HLS016 ยึดด้วยสกรู และปิดหัวสกรูดด้วยอะคริลิกสีเดียวกับเนื้อไม้ ไม่แนะนำให้เข้ามุม 45 องศา เนื่องจากการยึดและหดของไม้ (ทั้งนี้ขึ้นอยู่กับสภาพแวดล้อม)

The wood noising will be processed with HLS016 by fixing with screws and stick with screws by same-colored acrylic with the wood and not recommended to be 45-degree angle due to the stretching and contraction of the wood. (Depending on the environment)

