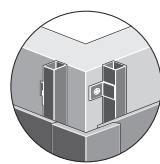
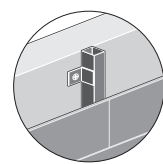


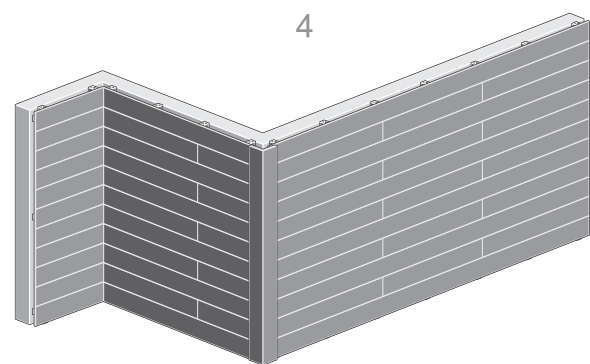
DETAIL  
A



DETAIL  
B



DETAIL  
C



SERIES  
INSTALLATION  
MANUAL

POLYMER  
MASTER

[www.treeconcept.com](http://www.treeconcept.com)

บริษัท โพลีเมอร์ มาสเตอร์ จำกัด  
136 ซอย สี่กมสงเคราะห์ 24  
แขวงลาดพร้าว เขตลาดพร้าว  
กรุงเทพฯ 10230

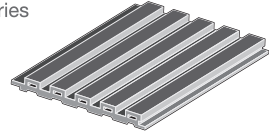
Tel : 02 956 1048-9  
Fax : 02 956 1042



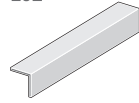
## W-SERIES ASSEMBLY PARTS

ชิ้นส่วนประกอบสำหรับติดตั้งไม้ผนัง

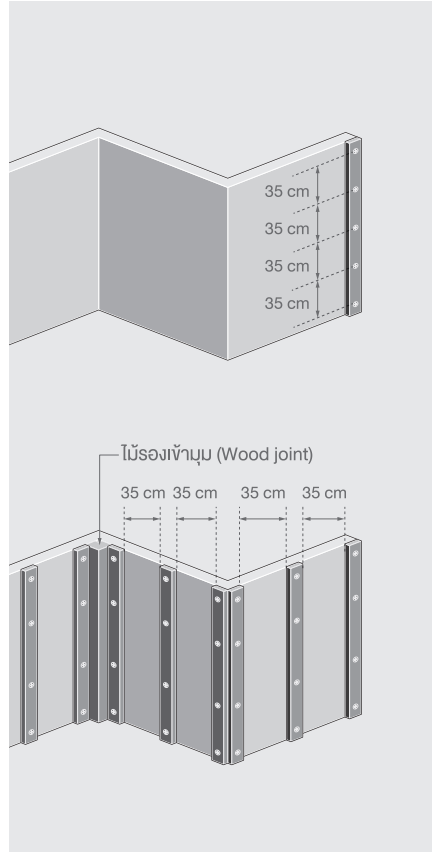
W-Series



L02



### Installation Guide ขั้นตอนการติดตั้ง



- 1** ในกรณีที่ต้องการติดตั้งไม้ผนัง Treeconcept บนผนังปูน จะต้องติดตั้งไม้โครงคร่าวก่อน โดยก่อนเริ่มการติดตั้ง ควรตรวจสอบให้แน่ใจว่า ผนังเรียบ แข็งแรงและแน่นพอ ควรใช้สว่าน เจาะนำก่อนใช้สกรูเกลียว โดยระยะห่างระหว่าง สกรูควรอยู่ที่ 35 cm. ในกรณีที่ติดตั้งไม้ผนัง Treeconcept บนผนังไม้ หรือผนังเบา สามารถติดตั้งได้โดยตรง (ดูวิธีที่ข้อ 3)

In order to install Tree concept's wall siding on the cement wall, the steel bar must be installed first and should make sure that the wall surface is strong and tight enough and should use a drill to drill before using screws. The distance between the screws should be 35 cm.

In the case of Tree concept wood wall mounting on wood or light walls, it can be installed directly. (See method no.3)

- 2** ควรเว้นระยะห่างระหว่างไม้โครงคร่าวประมาณ 35 ซม. และบริเวณมุมผนังด้านใน ให้ติดตั้งไม้รองเข้ามุม (ดูภาพประกอบ)

The gap between the steel bar should be approximately 35 cm. and at the corner of the inner wall must install a wood joint (see image).

1

ติดตั้งไม้ผนัง Treeconcept โดยเริ่มจาก ด้านล่างตลอดแนว ใช้ปืนลมยิงแบ็กชัตติง ไม้ผนัง เข้ากับไม้โครงคร่าว ในกรณีติดตั้ง บนผนังไม้หรือผนังเบา สามารถใช้ปืนลม ยิงแบ็กชัตติงไม้ผนัง Treeconcept เข้ากับ ผนังไม้ หรือผนังเบาได้โดยตรง

Install Tree concept siding, starting from the bottom along the line, using a max air gun to secure the siding to the steel bar. In the case of installing on a wooden wall or a light wall, air guns can be used to shoot staplers to fix the wood wall. Tree concept can be directly attached to wood or light walls.

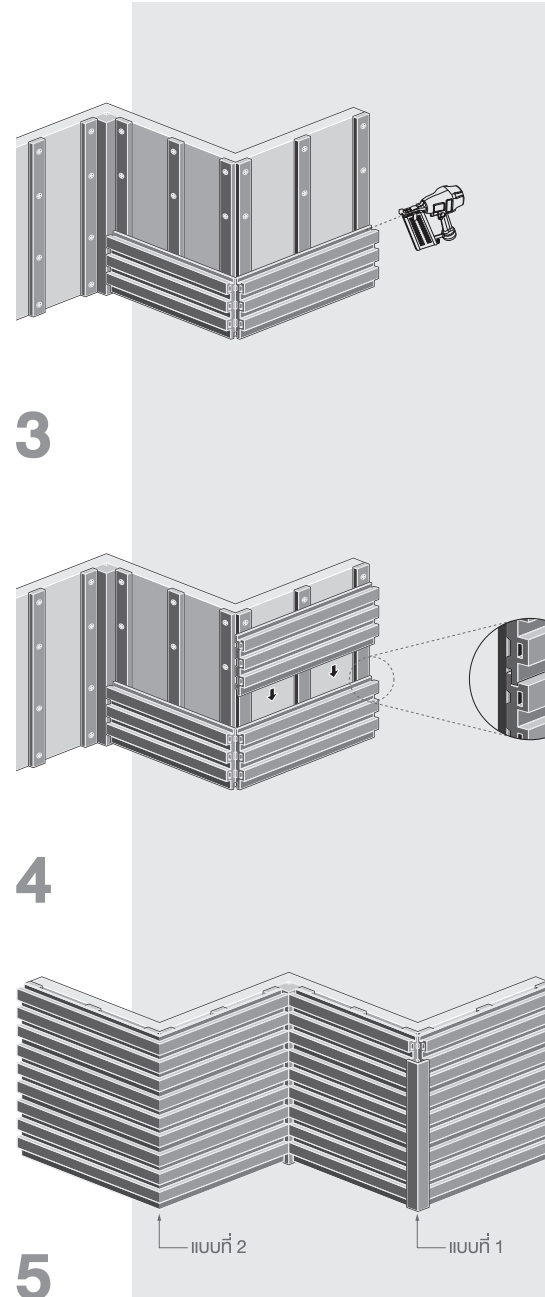
นำไม้ผนัง Treeconcept แถวถัดมาติดตั้ง (ดูภาพประกอบ) ซึ่งไม้ W-Series ทุกแผ่น ถูกออกแบบมาให้สามารถสอดเข้าร่องได้อย่างพอดี จากนั้นใช้ปืนลมยิงแบ็กชัตติง เหมือนแถวแรก

Install the next row of Tree concept wood panels (See image). Every W-Series wood is designed to be able to fit into the groove properly then use the air gun to shoot staplers to hold as same as the first row.

การเข้ามุมบริเวณหัวมุมด้านนอกสามารถ เก็บมุมได้ 2 วิธี

The wood nosing of outer corner can be done in 2 ways.

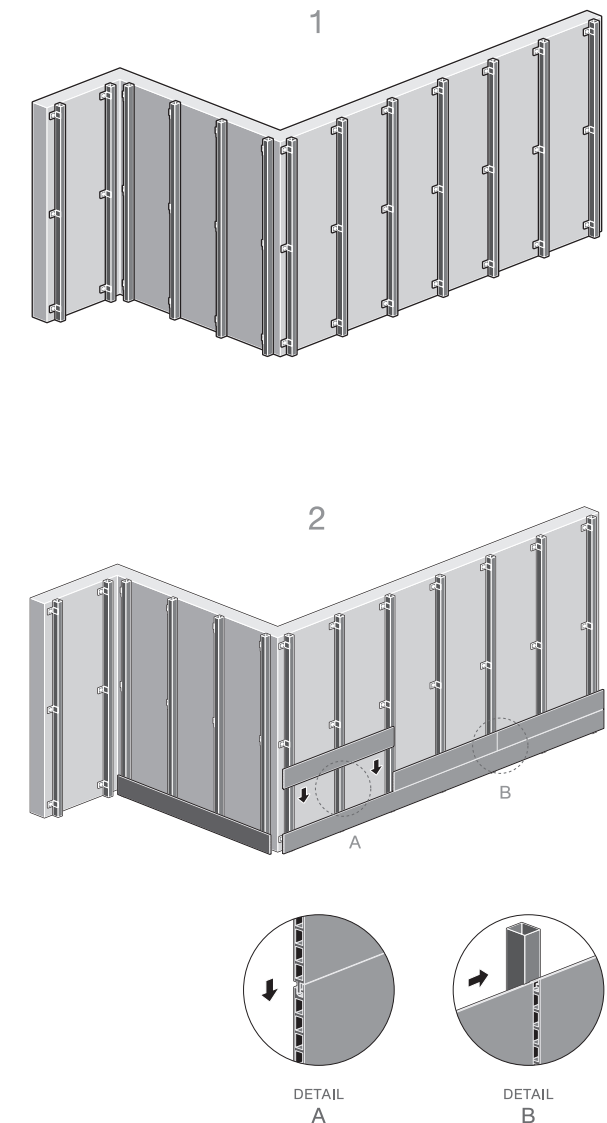
- เก็บมุมโดยใช้ไม้ปิดมุม L02 Use L02
- เข้ามุมโดยตัดปลายแผ่นไม้ 45 องศา ก่อนนำมาติดตั้ง Cutting the end of the wood at 45 degrees before installing.



2

## W08 Installation Guide

วิธีติดตั้งไม้ผนัง W08



3